



Conference: Interdisciplinary Congress of Renewable Energies, Industrial Maintenance, Mechatronics  
and Information Technology  
**BOOKLET**



RENIECYT - LATINDEX - Research Gate - DULCINEA - CLASE - Sudoc - HISPANA - SHERPA UNIVERSIA - E-Revistas - Google Scholar  
DOI - REDIB - Mendeley - DIALNET - ROAD - ORCID

**Title: Sistema Aerodinámico para un Sistema Eólico de Baja Potencia**

**Authors: LINARES-ENRÍQUEZ, Alejandro y MARTINEZ-ZEPEDA, Ivan.**

**Editorial label ECORFAN:** 607-8695  
**BCIERMMI Control Number:** 2019-258  
**BCIERMMI Classification (2019):** 241019-258

**Pages: 16**  
**RNA: 03-2010-032610115700-14**

**ECORFAN-México, S.C.**  
143 – 50 Itzopan Street  
La Florida, Ecatepec Municipality  
Mexico State, 55120 Zipcode  
Phone: +52 1 55 6159 2296  
Skype: ecorfan-mexico.s.c.  
E-mail: contacto@ecorfan.org  
Facebook: ECORFAN-México S. C.  
Twitter: @EcorfanC

[www.ecorfan.org](http://www.ecorfan.org)

Holdings		
Mexico	Colombia	Guatemala
Bolivia	Cameroon	Democratic
Spain	El Salvador	Republic
Ecuador	Taiwan	of Congo
Peru	Paraguay	Nicaragua

# INTRODUCCION

LA PARTE AERODINÁMICA ES ESENCIAL EN LA OBTENCIÓN DE ENERGÍA, LA AERODINÁMICA CONSIDERA LA FUERZA QUE EMPUJA A UN OBJETO EN UN MOVIMIENTO RELATIVO, DONDE SE PRESENTE LA FUERZA DEBIDA A LAS DIFERENCIAS DE PRESIONES, DEFINIENDO LOS ÁNGULOS DE ATAQUE DEL VIENTO SOBRE EL ASPA, CON ESTE ANÁLISIS ESTABLECER LOS ELEMENTOS MECÁNICOS DE ORIENTACIÓN PARA ESTABILIZAR EL SISTEMA ELÉCTRICO DE FUNCIONAMIENTO PARA LA OBTENCIÓN DE LA MÁXIMA ENERGÍA CINÉTICA.

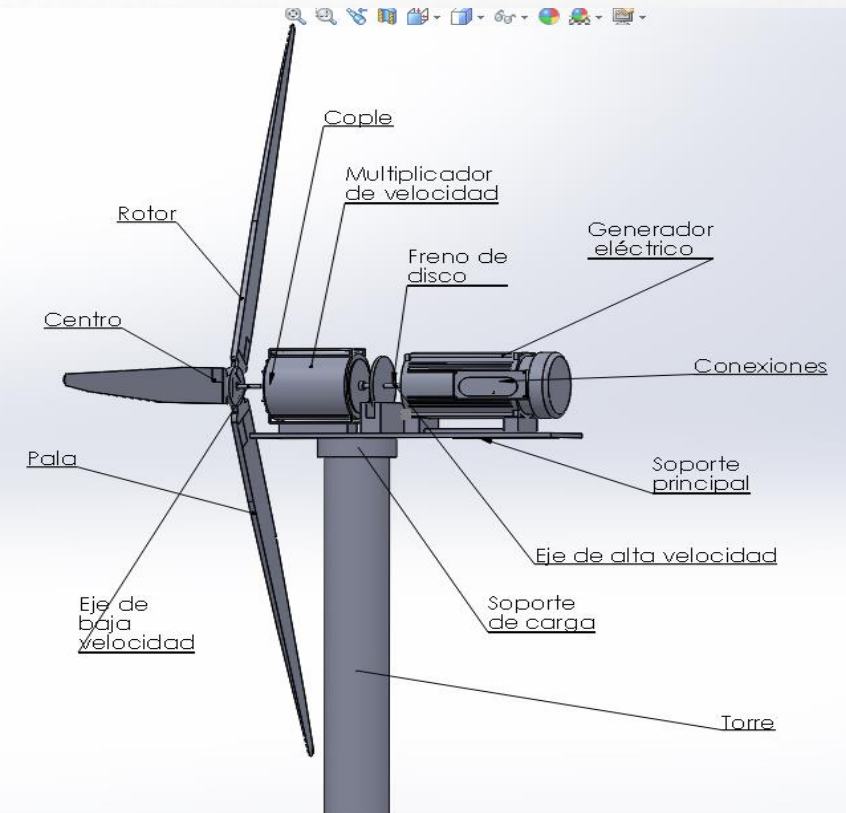
# INTRODUCCION

LA PARTE AERODINÁMICA SE ESTABLECE PARA CONTROLAR LA VELOCIDAD DEL VIENTO QUE SERÁ TRANSFORMADA EN VELOCIDAD ANGULAR, CON UN SISTEMA DE ORIENTACIÓN DE LAS PALAS QUE CONTARAN CON UN ANEMÓMETRO QUE PERMITA MONITOREAR LA FUERZA DE SUSTENTACIÓN Y A CIERTOS PARÁMETROS GIRAR LA ORIENTACIÓN PARA DISMINUIR LA VELOCIDAD CON MENOS ÁREA DE INCIDENCIA, ADEMÁS DE CONTAR CON UN SISTEMA DE FRENO ELECTROMECAÁNICO.

NUESTRA PROPUESTA ES DETERMINAR LA FUNCIONALIDAD DEL SISTEMA DE ORIENTACIÓN DE PALAS PARA LA PARTE AERODINÁMICA DE ESTE TIPO DE SISTEMAS, DETERMINANDO SUS COMPONENTES MECÁNICOS Y ELÉCTRICOS.

## DESARROLLO.

EN EL CASO DE LOS AEROGENERADORES DEBEMOS MONITOREAR Y ANALIZAR LA POTENCIA INCIDENTE DEL VIENTO, PARA ESTABLECER SU CONTROL, EN LAS PALAS ANALIZAR CUANDO EL ÁNGULO DE TORSIÓN ES VARIABLE, DONDE SE PUEDE UTILIZAR ESTA VARIABILIDAD NO SÓLO PARA AJUSTAR EL ÁNGULO DE ATAQUE BUSCANDO LA POTENCIA MÁXIMA SINO TAMBIÉN PARA GRADUAR EL ÁNGULO DE ATAQUE PARA CONSEGUIR UNA VELOCIDAD DE ROTACIÓN CONSTANTE FRENTE A LAS DIFERENCIAS DE VELOCIDAD DEL VIENTO INCIDENTE



# METODOLOGÍA

La energía cinética del aire moviéndose a una velocidad  $v$  está dada por:

$$E_c = \frac{1}{2}mv^2$$

Mediante la ley de la conservación de la masa, el flujo de la masa de aire debe ser igual en todo el tubo de flujo y el gasto másico constante, por lo cual:

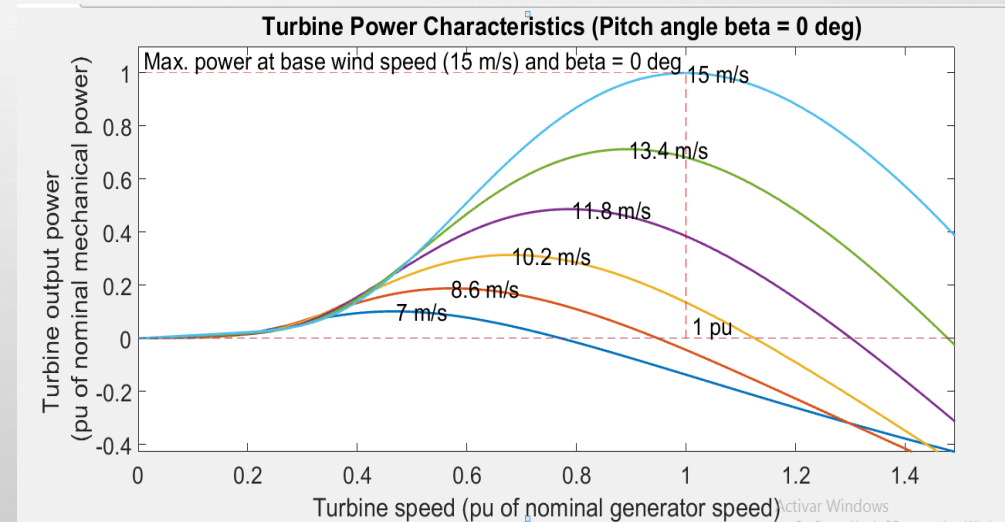
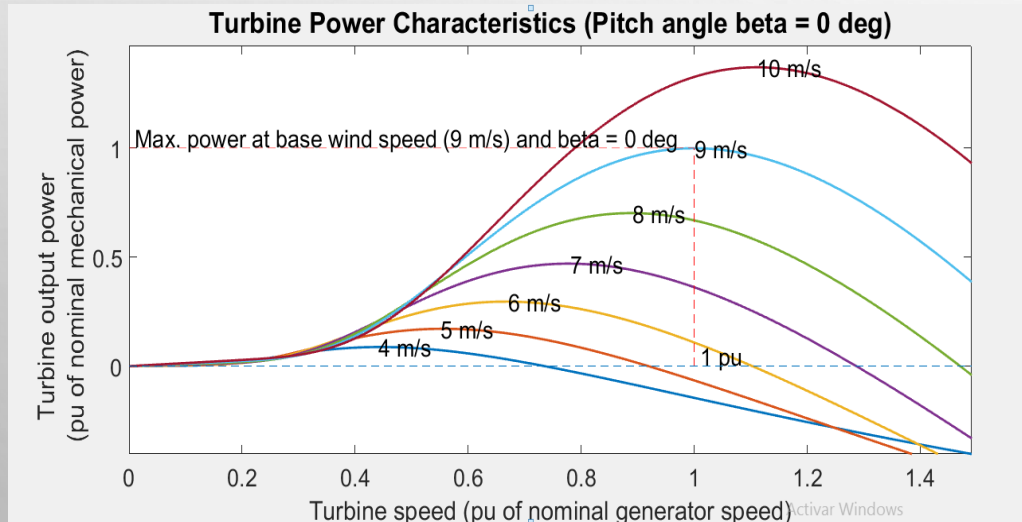
$$\dot{m} = \rho_a A_1 V_1 = \rho_a A V_w = \rho_a A_2 V_2$$

# METODOLOGÍA

Además, se establece la relación de velocidad específica o periférica, TSR, que es la relación entre la velocidad periférica de la pala  $Rw_T$ , y la velocidad del viento  $V_w$ , y se encuentra dado por:

$$TSR = \frac{\text{Velocidad de la periferia de la pala}}{\text{Velocidad del viento}} = \frac{Rw_T}{V_w}$$

Las gráficas establecen el comportamiento del viento para 9m/s y 15m/s y las características de la potencia



# METODOLOGÍA

Dentro del diseño el movimiento de rotación es importante para el análisis del sistema eólico, la ley de Newton de rotación considera la relación entre el par aplicado y su aceleración angular resultante y establece que la suma algebraica de los momentos o pares alrededor de un eje fijo es igual al producto de la inercia por la aceleración angular alrededor del eje, la ecuación es:

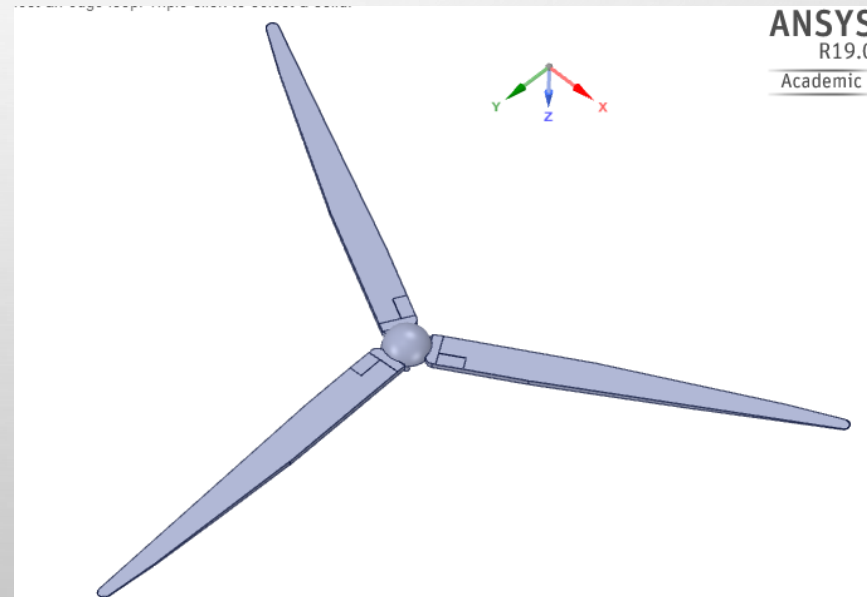
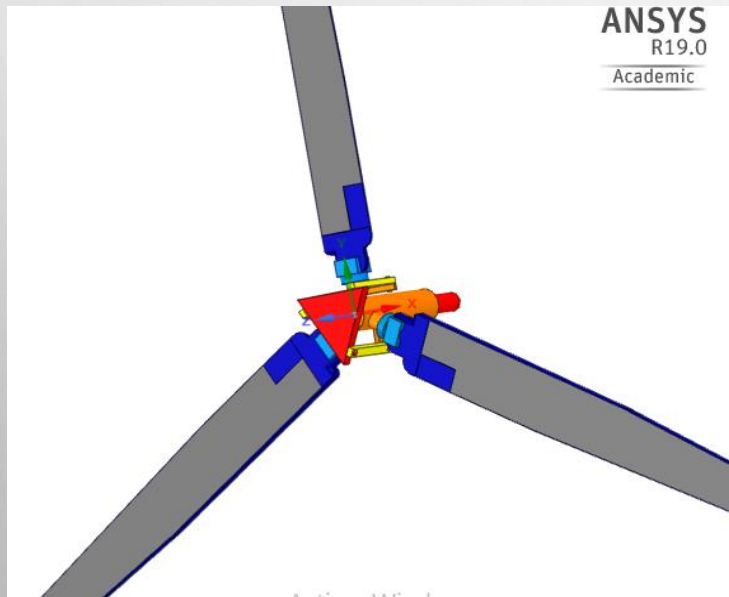
$$\sum T = J \alpha = J \frac{d\omega}{dt} = J \frac{d^2\theta}{dt^2}$$

Además dentro de la torsión el análisis del ángulo de giro en radianes de los ejes se calcula mediante el análisis torsional de la ley de Hooke

$$\theta = \frac{TL}{GJ}$$

# SISTEMA AERODINÁMICO DEL SISTEMA EÓLICO.

La regulación por medio de palas orientables consiste en analizar y diseñar en base al ángulo de ataque  $\alpha$  de las pala con la velocidad del viento y el ángulo  $\beta$  que es la torsión del ángulo de inclinación y de esta forma conseguir variar la fuerza aerodinámica, de acuerdo a la pala para la captación de la energía cinética





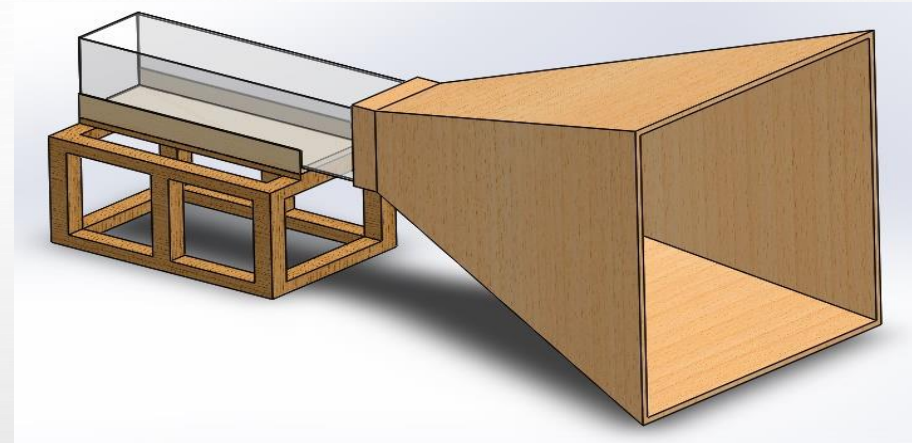
# SISTEMA AERODINÁMICO DEL SISTEMA EÓLICO.

El desarrollo de la parte aerodinámica considera la estructura de las palas en el diseño aerodinámico, estableciendo una longitud de tres metros para el proyecto, con un diseño mecánico herramental en el cual podemos tener un soporte plano o un soporte cilíndrico para la ubicación de la pala en el sistema de giro, para que la incidencia sea mayor o menor

Se debe establecer un diseño de modelos para la geometría de las palas a implementar y, poderlo desarrollar dentro del sistema eólico de baja potencia, también se debe establecer el desarrollo de los métodos de fabricación

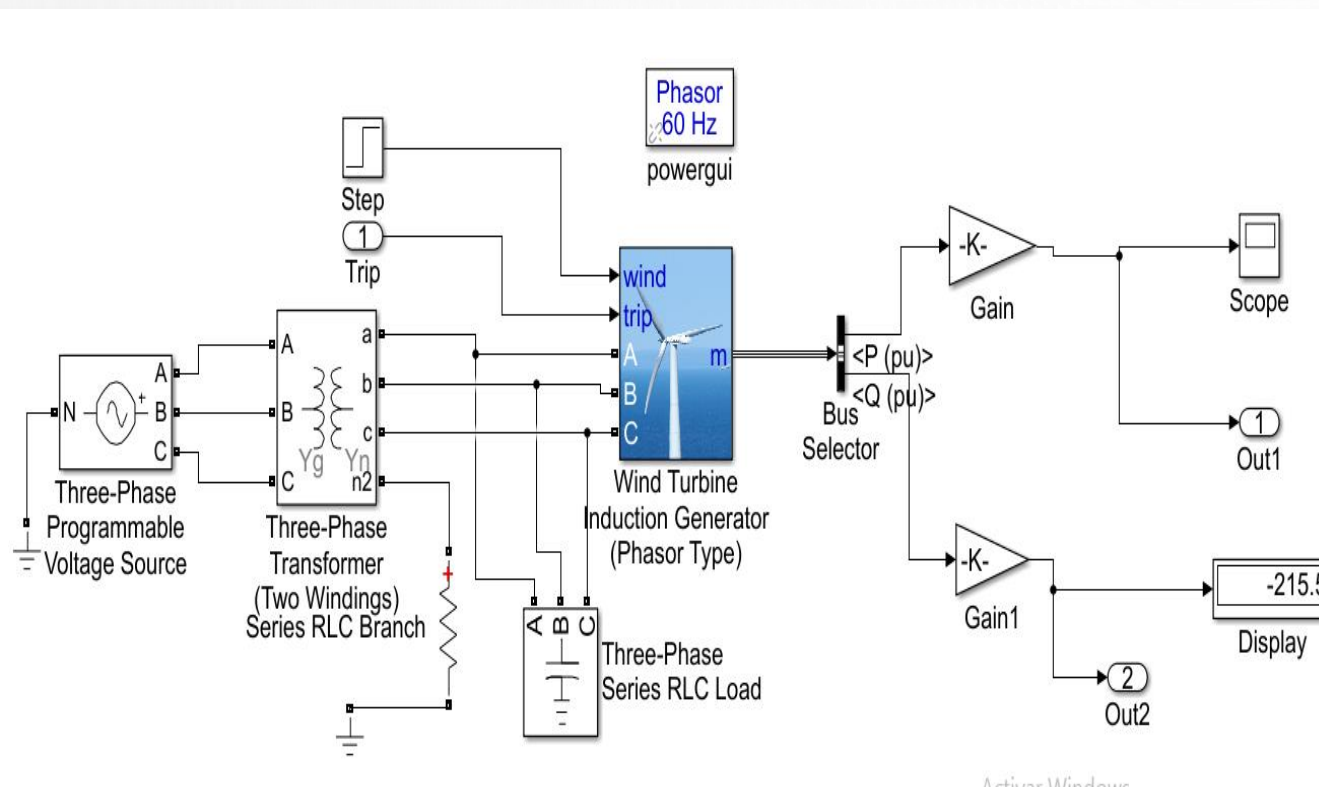
# SISTEMA AERODINÁMICO DEL SISTEMA EÓLICO.

Con estos modelos establecer las velocidades del viento para su aplicación en un túnel de viento, como se muestra en la figura

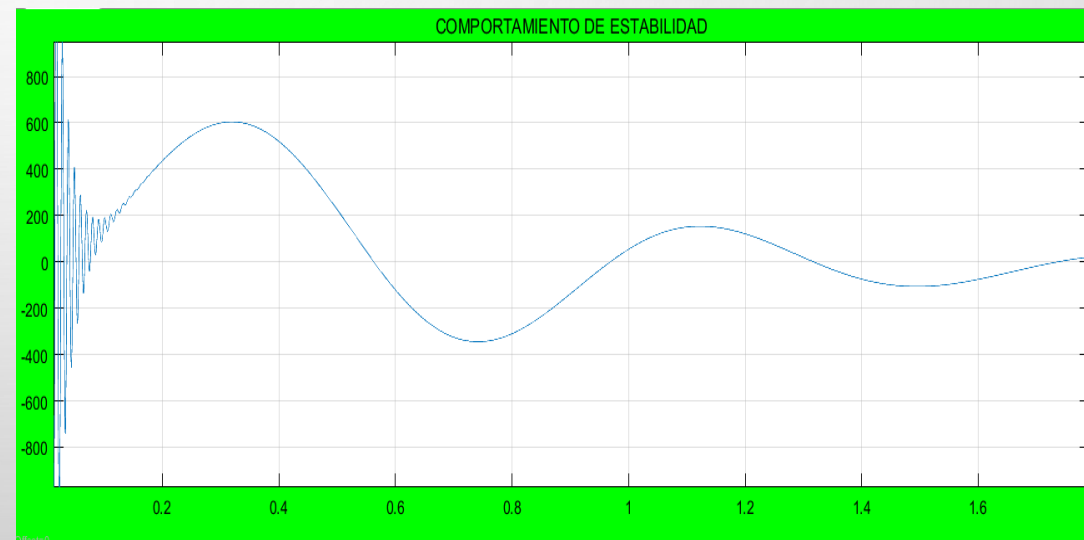


Además para determinar el comportamiento de la estabilidad de la orientación de las palas se desarrolló un análisis de estabilidad donde se observa el comportamiento considerando las variables que son el viento incidente y sus cambios, el ángulo de ataque y el ángulo de inclinación, para lograr a través de las características del aerogenerador establecer la relación de entrada que el viento tiene con la salida que es la energía eléctrica, y dentro del sistema establecer el comportamiento de velocidad angular, torque y potencia.

# SISTEMA AERODINÁMICO DEL SISTEMA EÓLICO.



Donde la estabilidad se logra primeramente en 0.2 segundo y se logra totalmente en 1.6 segundos, como se muestra en la gráfica



## SISTEMA AERODINÁMICO DEL SISTEMA EÓLICO.

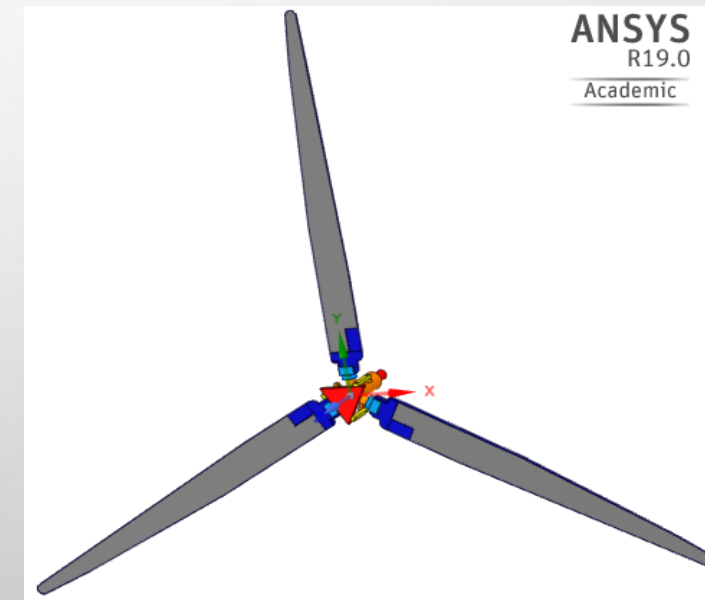
El sistema de estabilidad se analiza en la construcción de un túnel de viento ya que se pueden hacer variar la velocidad y establecer la simulación a condiciones reales de velocidades del viento, para las condiciones aerodinámicas que se analizaran al aspa y su comportamiento de acuerdo a la orientación que se tenga, el túnel de viento que se desarrolló.



## RESULTADOS

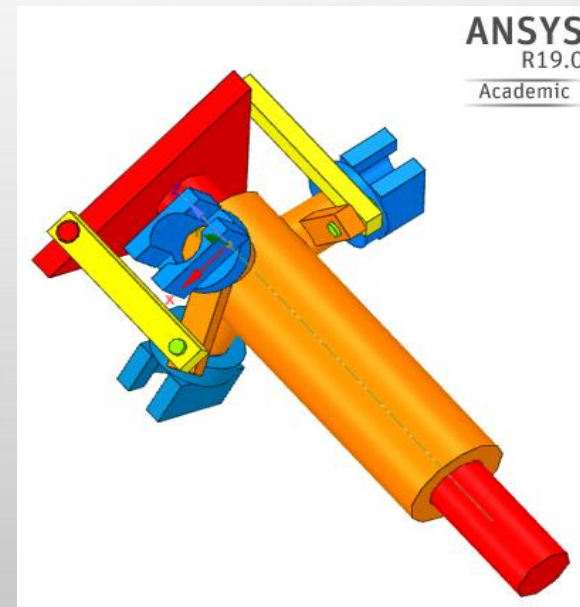
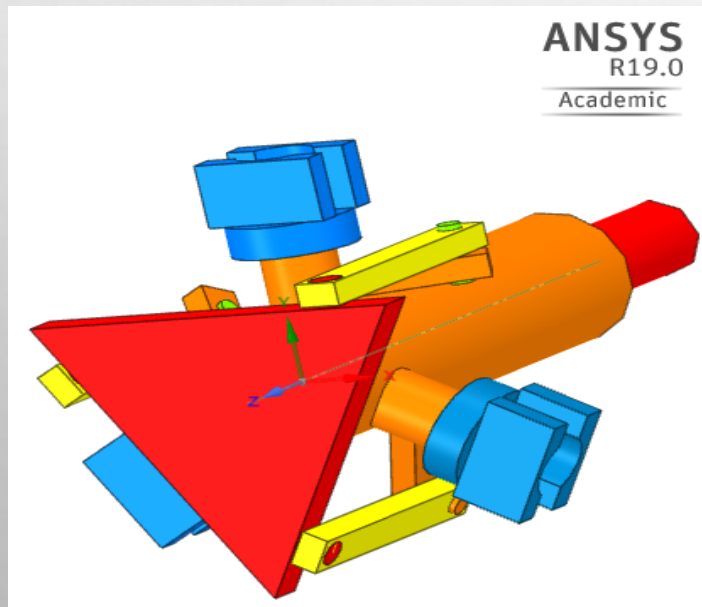
Para el sistema eólico de baja potencia se desarrolló un sistema mecánico de orientación de las palas, en el cual contribuya a establecer los elementos para que se pueda controlar la velocidad, potencia y torque en el sistema, esta propuesta establece una simulación mecánica de cómo se orientara las palas en el sistema

Con el análisis del sistema aerodinámico se establecieron los elementos para orientación de las palas el cual a una velocidad de 9 m/s inicia la inclinación desde los cero grados, llegando a los 15 m/s como velocidad máxima, donde la orientación sea a 90 grados para disminuir al máximo el área de incidencia.



## RESULTADOS

El sistema de orientación cuenta con un mecanismo de un eje tubular principal y salientes a 120 grados para que las palas puedan girar de acuerdo a la incidencia del viento, cuenta con un mecanismo de salida de otro eje central que moverá el eje tubular de acuerdo a la velocidad en una relación de diámetro con distancia longitudinal, estableciendo el ángulo en el cual debe estar girado el sistema.



## RESULTADOS

Con el análisis del sistema aerodinámico se está iniciando la construcción del sistema de orientación el cual este acoplado a un sistema de engranajes como parte del sistema mecánico.

El sistema de orientación permite mejor el aprovechamiento de la energía cinética del viento para su transformación en energía mecánica y finalizar con transformación en energía eléctrica.



## RESULTADOS

Los resultados del sistema de orientación establecen que se determina un sistema mecánico de ensamble y engranaje en la orientación del equipo para que se realicen las pruebas con un túnel de viento a escala y, poder potenciar estos resultados a un sistema que se montará para su comportamiento en la región del Estado de México, esto dentro del desarrollo de la investigación en el comportamiento eólico y aprovechamiento de este tipo de energía renovable.



## CONCLUSIONES

La simulación del sistema eólico permite establecer los elementos de análisis en su parte aerodinámica para el aprovechamiento de las ráfagas del viento y conocer las variables que serán importantes en la transformación de energía mecánica a energía eléctrica.

El sistema aerodinámico es un elemento de captación y control del equipo, por lo que su desarrollo es de suma importancia para que estos no colapsen o puedan presentar fallas, generando propuestas que permitan no solamente el mejor aprovechamiento del recurso eólico, sino también su control y estabilidad.

El análisis y diseño de los componentes que formaran el sistema de orientación son sistemas que deben ser analizados y evaluados, ya que podemos tener diferentes propuestas para mejorar estos mecanismos que ayuden a la aerodinámica de los sistemas eólicos de baja potencia.



**ECORFAN®**

© ECORFAN-Mexico, S.C.

No part of this document covered by the Federal Copyright Law may be reproduced, transmitted or used in any form or medium, whether graphic, electronic or mechanical, including but not limited to the following: Citations in articles and comments Bibliographical, compilation of radio or electronic journalistic data. For the effects of articles 13, 162,163 fraction I, 164 fraction I, 168, 169,209 fraction III and other relative of the Federal Law of Copyright. Violations: Be forced to prosecute under Mexican copyright law. The use of general descriptive names, registered names, trademarks, in this publication do not imply, uniformly in the absence of a specific statement, that such names are exempt from the relevant protector in laws and regulations of Mexico and therefore free for General use of the international scientific community. BCIERMMI is part of the media of ECORFAN-Mexico, S.C., E: 94-443.F: 008- ([www.ecorfan.org/](http://www.ecorfan.org/) booklets)